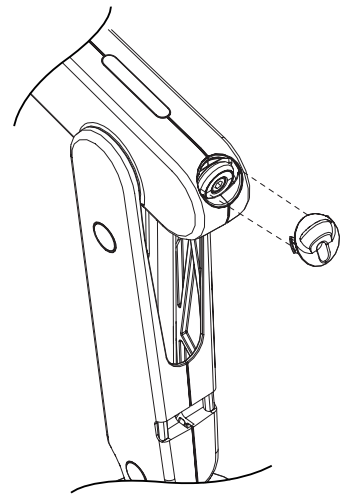


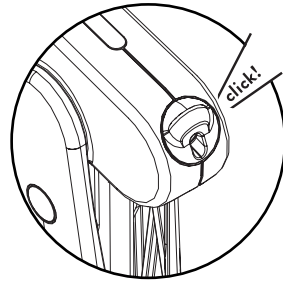
OPTIONAL FIT ADJUSTER COVER IF REQUIRED

11



If required, manual adjustment feature can be disabled by fitting a cover.

Note that tool adjustment will still be accessible.

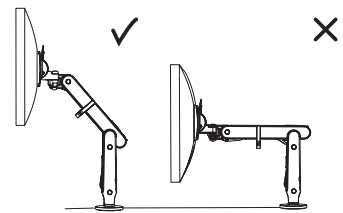


TO REMOVE MONITOR

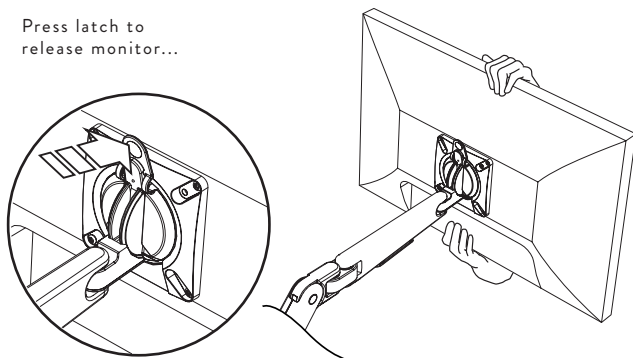
12

IMPORTANT

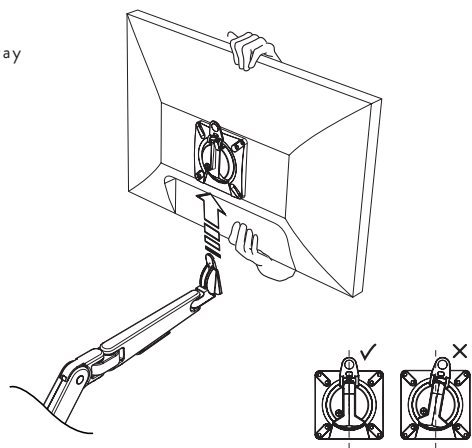
Ensure that arm is raised to highest position before removing monitor or it may spring up when unloaded



Press latch to release monitor...



... And lift away



OLN-009-010-INST-B-FEB 2018

Please consider leaving these instructions with the product if further installation may be required by others

WARNING

- Ensure desk/work surface/wall/partition is suitable to take the weight of the arm/s and monitors.
- Do not use this product for any purpose other than that for which it was designed.
- Supported weight must not exceed 9kg (20lb) per arm.
- Hold the monitor tightly when making adjustments.
- Care should be taken to avoid trapping fingers.
- Do not dismantle or remodel the arms.
- Do not attach the monitor before assembling arm.
- Some monitors have recesses and may require spacers or a 75mm VESA plate.
- The screws supplied for the installation of the arm are supplied in good faith and with the intention that they will be used with the correct monitor, namely a monitor with VESA mounting holes. Please therefore check before attempting installation that you have the appropriate equipment on which to carry out the installation. CBS cannot be held liable for any damage caused to your equipment resulting from a failure to make this check. Please also carefully read the installation instructions to ensure correct fixing.

MAINTENANCE AND INSPECTION

- Ensure all screws are tightened and occasionally adjust if needed.
- Clean with a damp cloth, NO solvent.

PATENT AND REGISTRATION

- Ollin is protected by international patents and design registration.

DISCLAIMER

As part of Colebrook Bosson Saunders ongoing product improvement programme, the design of products may change without prior notice and details may vary from those illustrated.

WARNING

- Sicherstellen, dass Schreibtisch / Arbeitsfläche / Wand / Trennwand das Gewicht von Arm(en) und Monitore/n tragen kann
- Dieses Produkt nur für den Zweck verwenden, für den es konstruiert wurde
- Maximale Belastung darf 9kg pro Arm nicht überschreiten
- Den Monitor beim Einstellen gut festhalten
- Vorsicht: Nicht die Finger einklemmen
- Die Arm nicht auseinander nehmen oder umbauen
- Den Monitor erst dann befestigen, wenn die Arm montiert ist
- Einige Monitore haben Aussparungen und erfordern möglicherweise Abstandhalter oder eine 75mm-VESA-Platte
- Die für die Montage des Armes gelieferte Schrauben sollen nur mit dem richtigen Bildschirm (das heißt mit der richtigen VESA Befestigungslöchern) verwendet werden. Bevor Sie die Montage beginnen, überprüfen Sie, bitte, dass Sie über die richtige Mittel verfügen. CBS haftet für keine Schäden, die dadurch entstehen könnten, wenn Mann nicht die richtige Mittel benutzt oder wenn Mann sie nicht überprüft hat. Lesen Sie, bitte, sorgfältig diese Anweisungen um die korrekte Durchführung der Montage zu versichern.

WARTUNG UND INSPEKTION

- Sicherstellen, dass alle Schrauben festgezogen sind und, falls erforderlich, gelegentlich nachstellen. Mit einem feuchten Tuch säubern. KEINE Lösemittel.

AVERTISSEMENT ET MISE EN GARDE

- Le bureau, le plan de travail, le mur ou la cloison doit pouvoir supporter le poids du ou des bras en plus de l'écran.
- Ce produit ne doit pas servir à d'autres fins que celle prévue.
- Le poids de l'écran ne doit pas dépasser 9kg par bras.
- Tenir fermement l'écran pendant les réglages.
- Faire attention à ne pas se coincer les doigts.
- Ne pas démonter ou modifier les bras.
- Ne pas fixer l'écran avant d'avoir assemblé le bras.
- Pour certains écrans qui ont des renforcements, il faut parfois utiliser des cales d'espacement ou une plaque VESA de 75mm.
- Les vis fournies pour l'installation du bras sont fournies de bonne foi et avec l'intention qu'elles seront utilisées avec le moniteur adéquat, à savoir un écran avec des trous de montage de type VESA. Merci donc de vérifier que vous avez le matériel compatible avant de tenter l'installation. CBS ne pourra être tenu responsable de tous dommages causés à votre matériel résultant de l'incompatibilité des vis avec votre modèle d'écran. Merci également de lire attentivement les instructions d'installation pour assurer une fixation correcte de l'écran sur le bras.

ENTRETIEN ET INSPECTION

- S'assurer que toutes les vis sont bien serrées et les resserrer au besoin. Nettoyer à l'aide d'un chiffon humide. PAS DE solvants.

ADVERTENCIA

- Asegurarse de que el escritorio/la superficie de trabajo/la pared/el tabique sea adecuado para soportar el peso del brazo o brazos y de los monitores.
- No usar este producto para otro propósito que no sea aquel para el cual fue diseñado.
- El peso soportado no debe exceder 9kg por brazo.
- Sujetar el monitor firmemente cuando se realicen ajustes.
- Tomar precauciones para evitar pillarse los dedos.
- No desarmar o remodelar los brazos.
- No instalar el monitor antes de fijar el brazo.
- Algunos monitores tienen espacios y pueden requerir espaciadores o una placa VESA de 75 mm.
- CBS Products informa que la tornillería suministrada, para la adecuada y correcta instalación de nuestros soportes para monitores, viene incluida gratis y completa para cada uno de los sets que CBS Products comercializa. Esta intención de parte de CBS Products busca que los soportes sean instalados de una manera óptima y precisa para monitores que cuenten con la disposición VESA para tornillería de fijación. CBS Products solicita a clientes, instaladores y distribuidores que todos los monitores sean revisados con anticipación para asegurar que cuentan con la distribución VESA de fijación. CBS Products no se hace responsable de ningún daño provocado o relacionado por haber evitado esta revisión. Adicionalmente, CBS Products enfatiza en la importancia de conocer y revisar con detalle el manual de instalación para conseguir una óptima fijación.

MANTENIMIENTO E INSPECCION

- Asegurarse de que todos los tornillos estén apretados y ajustarlos de nuevo si fuera necesario.
- Limpiar con un paño húmedo, no utilizar solventes.

注意

- デスク / 作業台 / 壁 / 仕切りなどが、アームとモニターの重さに耐えられる事を確認して下さい。
 - 本来の目的以外の目的で本製品を使わないで下さい。
 - 各アームが支える重さは9kgを超えないようにして下さい。
 - モニター角度調整中はモニターをしっかりと持って下さい。
 - 指を挟まないように注意して下さい。
 - 本製品を分解したり、組み立て直したりしないで下さい。
 - アームを組み立てる前にモニターを設置しないで下さい。
 - 壁に取り付けるためのねじは付属していません。
 - 本製品取付部に凹みのあるモニターには、スペーサー、又は75mmのVESAプレートが必要な場合があります。
- メンテナンスと点検
- すべてのネジが締まっていることを確認し、必要に応じて調整して下さい。固く絞った布で水拭きして下さい。

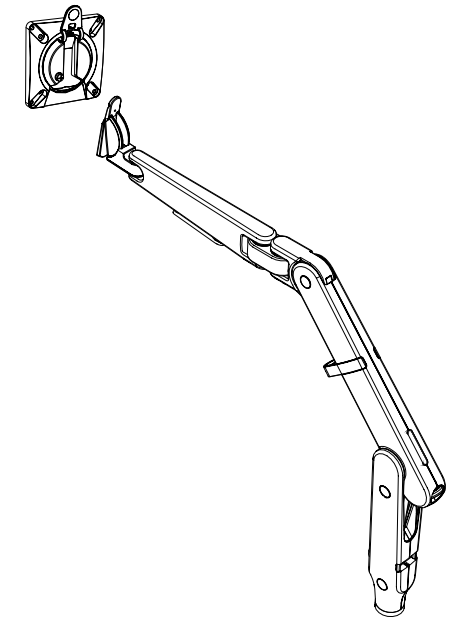
注意

- 请确保所有桌面/工作表面/隔墙适合承受手臂和荧光屏的重量
 - 切勿利用本产品在设计功能范围之外
 - 每手臂承受重量不得超过9公斤(20 磅)
 - 当调整时, 请紧固荧光屏
 - 为了避免手指被夹, 请谨慎
 - 切勿拆散或更改手臂
 - 手臂还没完成装配之前, 切勿安装荧光屏
 - 安装荧光屏时请仔细检查
 - 因某些荧光屏有凹面, 需要垫片或者75毫米VESA片
- 维修和检查
- 请确保所有螺栓必须紧固, 如需要, 请随时调整, 请使用湿布清洁, 请勿使用溶剂

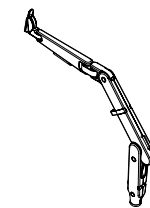
PATENTS

Colebrook Bosson Saunders hold a number of patents and other intellectual property rights covering our products and processes. You can find patent information on our website at: www.colebrookbossonsaunders.com/patents

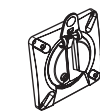
ollin



COMPONENT LIST



Monitor Arm x 1



VESA Plate x 1



M4x12mm VESA Screws x 4
M4x10mm VESA Screws x 4
Optional security screw x 1



Optional adjuster cover x 1



4mm Allen Key x 1



Cable clip x 1



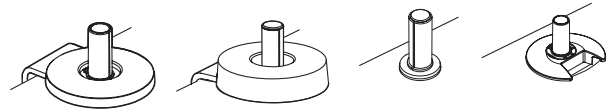
www.colebrookbossonsaunders.com

colebrook bosson saunders

FIT DESK FIXING TO WORKSURFACE

1

Follow separate worksurface fixing installation instructions



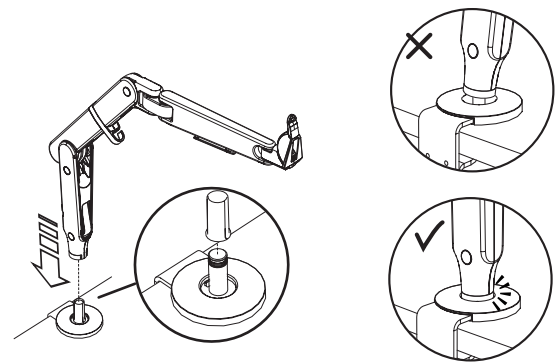
FLO SPLIT CLAMP DYN/013/AS09
TOP MOUNT CLAMP DYN/013/C27
THROUGH DESK MOUNT DYN/013/AS11
FLO GROMMET MOUNT DYN/013/CSG100

NOTE

Use M4 Allen key for clamps which is supplied with Monitor Arm

FIT MONITOR ARM TO CLAMP

2



IMPORTANT

Ensure that plastic sleeve is fitted to desk fixing

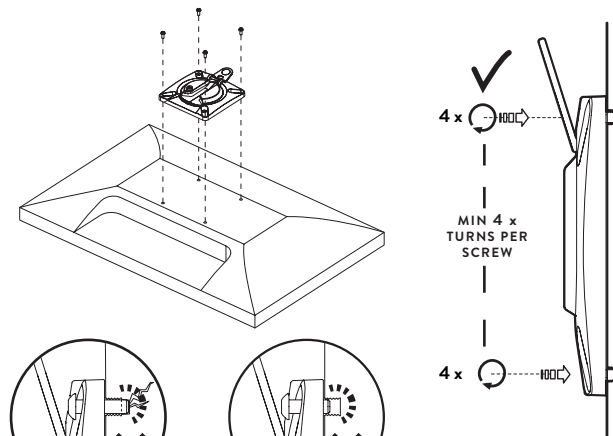
IMPORTANT

Ensure that arm is pushed fully down onto desk fixing

ATTACH MONITOR MOUNT PLATE TO MONITOR

3

Use screws supplied
 Be sure to select correct length



Screws over-inserted

Screws under-inserted

IMPORTANT

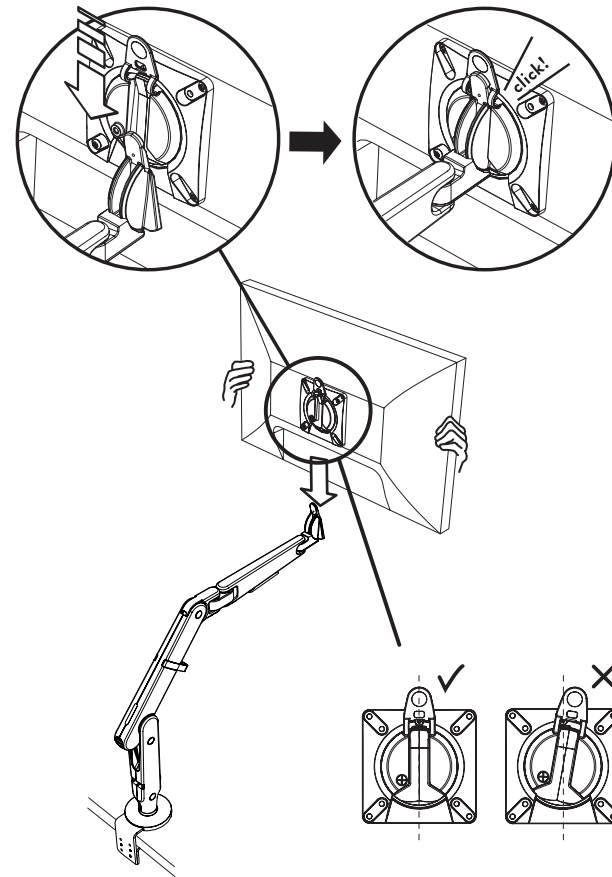
It is the responsibility of the installer to ensure all mounting screws are properly engaged with a minimum of 4 x 360° turns into the display. Under or over insertion may cause damage to the equipment or injury to personnel.

MAX
 SCREEN WEIGHT
 9KG/20LB



MOUNT MONITOR TO ARM

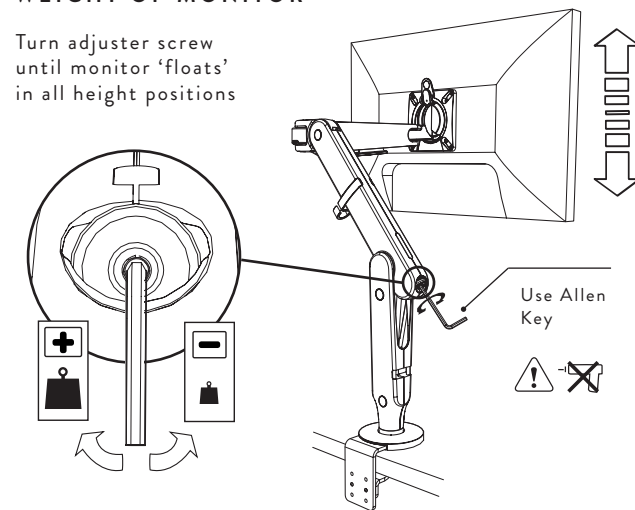
4



ADJUST ARM TO SUIT WEIGHT OF MONITOR

5

Turn adjuster screw until monitor 'floats' in all height positions



IMPORTANT

Correct position of arm
 Arm must be positioned at maximum height when adjusting, otherwise damage may result

USEFUL TIP

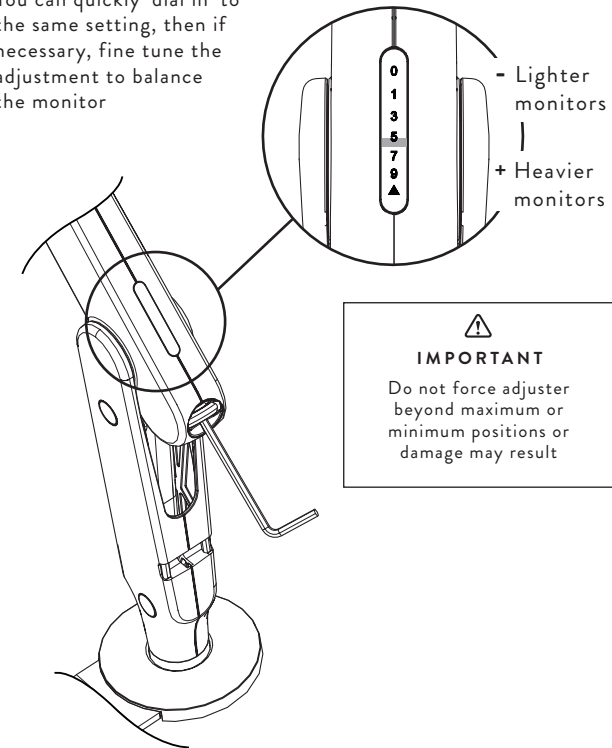
Tool-free adjustment
 Arm can be adjusted using manual 'thumb-wheel' if preferred

ARM SETTING INDICATOR

6

The arm setting indicator allows for quick installation of multiple monitors

You can quickly 'dial in' to the same setting, then if necessary, fine tune the adjustment to balance the monitor



IMPORTANT

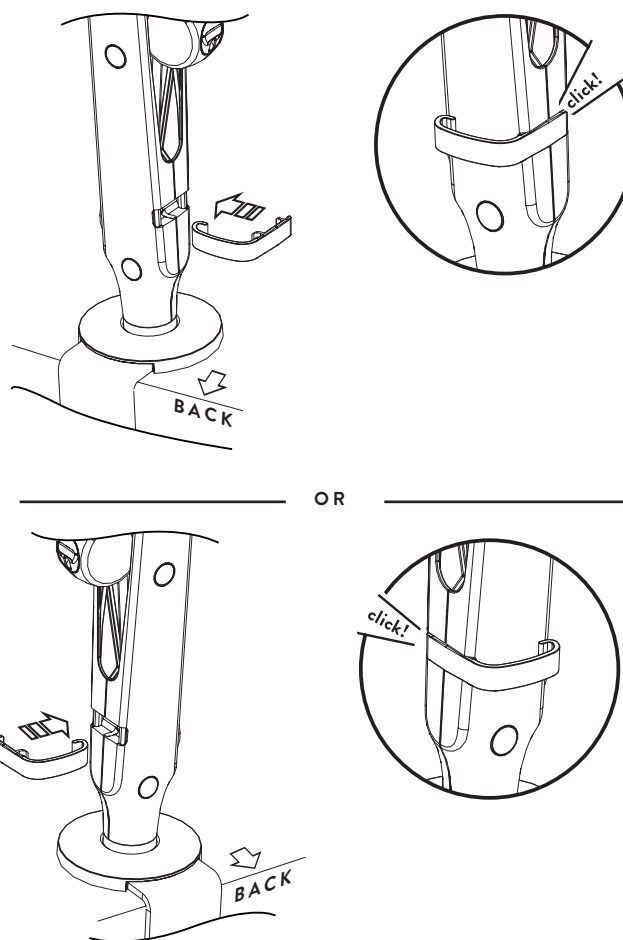
Do not force adjuster beyond maximum or minimum positions or damage may result

FIT CABLE CLIP

7

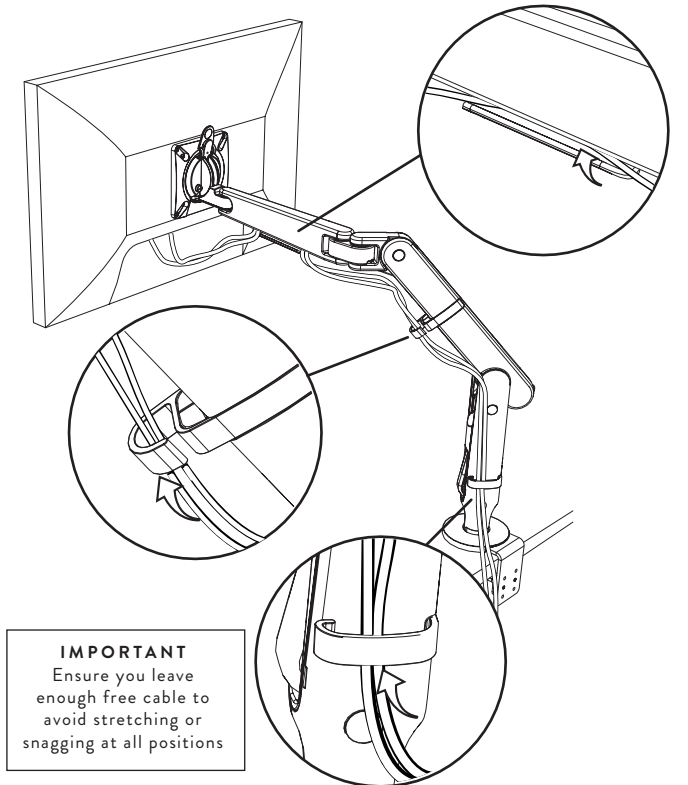
IMPORTANT

Clip should always be positioned towards back of desk



INSTALL MONITOR CABLES INTO CABLE MANAGEMENT FEATURES

8



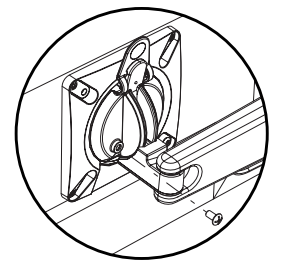
IMPORTANT

Ensure you leave enough free cable to avoid stretching or snagging at all positions

OPTIONAL FIT SECURITY SCREW IF REQUIRED

9

Security screw locks monitor to arm



OPTIONAL ADJUST MONITOR TILT IF REQUIRED

10

IMPORTANT

Monitor tilt should balance with factory settings. If monitor droops, adjust friction using adjuster screw beneath tilt joint

